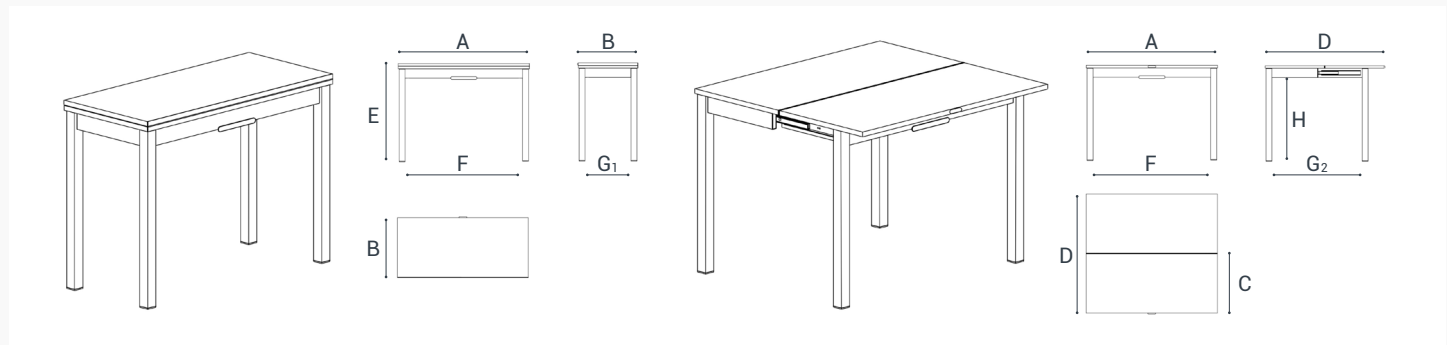


DOMINO N!



DATOS TÉCNICOS | TECHNICAL DATA

cm	A	B	C	D	E	F	G ₁	G ₂	H				
70x70	70	70	70x1	140	75	60	60	119	64	54x51x6	1	2	4
100x45	100	45	45x1	90	75	90	35	69	64	83x31x6	1	2	4

- Número de extensibles**
Number of extensions
- Plazas mesa cerrada**
Closed table seating capacity
- Plazas mesa abierta**
Open table seating capacity
- Medidas cajón**
Desk measures

- VERSIÓN EXTENSIBLE**
EXTENDING VERSION
- Sección de pata:**
Leg section:
45x45 mm
- Extensibles tipo libro**
Butterfly leaf extensions
- Pata móvil con rueda**
Wheeled moving leg
- Cajón interior**
Inner desk

MATERIALES | MATERIALS

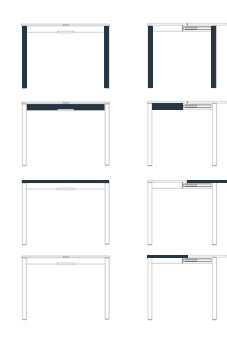
MATERIALES:
MATERIALS:

Patas: Acero lacado epoxy
Legs: Epoxy lacquered steel

Armazón: Acero lacado epoxy
Frame: Acero lacado epoxy

Encimera: Laminado | Cristal templado
Worktop: Laminate | Tempered glass

Extensible: Laminado
Extension: Laminate



ESPESOR ENCIMERA MESA CERRADA:
WORKTOP THICKNESS OF CLOSED TABLE:

Laminado Laminate	38mm		+ 19 mm Melamina Melamine + 19 mm Melamina Melamine
Cristal Glass	38mm		4 mm Cristal templado Tempered Glass + 15 mm Melamina Melamine + 19 mm Melamina Melamine



ACABADOS | FINISHES



PATAS | LEGS

Acero Epoxy
Epoxy SteelAluminio
Aluminium

ENCIMERA | WORKTOP

Laminado
LaminateBlanco Wax
Wax WhiteCristal
Glass

C

Antracita Brillo
Glossy AnthraciteNegro Brillo
Glossy BlackRojo Brillo
Glossy RedTórtola Brillo
Glossy Turtledove

D

Blanco Brillo
Glossy WhiteBlanco Mate
Matt White

ARMAZÓN | FRAME

Siempre mismo color que patas
Always same color as legs

EXTENSIBLE | EXTENSION

Siempre Gris Metalizado
Always Metal Grey