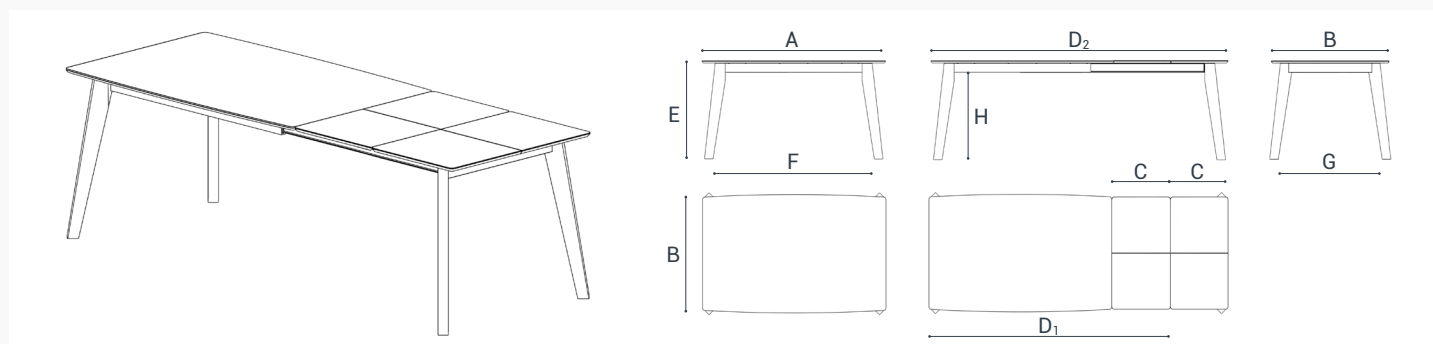


# ECLIPSE NOVA N!



## DATOS TÉCNICOS | TECHNICAL DATA ☰

cm	A	B	C	D <sub>1</sub>	D <sub>2</sub>	E	F	G	H			
<b>140x90</b>	140	90	50x1	190	-	75	122,5	79	66	1	6	8
<b>160x90</b>	160	90	65x1	225	-	75	142,5	79	66	1	8	10
<b>180x90</b>	180	90	65x1	245	-	75	162,5	79	66	1	8	10
<b>200x100</b>	200	100	45x2	245	290	75	182,5	89	66	2	8	12

Número de extensibles / Number of extensions    
 Plazas mesa cerrada / Closed table seating capacity    
 Plazas mesa abierta / Open table seating capacity

**VERSIÓN EXTENSIBLE** / EXTENDING VERSION    
 **VERSIÓN FIJA** / FIXED VERSION    
 **Sección de pata variable:** / Variable section leg: Inferior | Inferior: 50x45 mm ; Superior | Top: 90x45 mm

Extensibles tipo libro / Butterfly leaf extensions    
 Pata móvil con rueda / Wheeled moving leg    
 Freno por fricción / Friction brake    
 Nivelación extensible-encimera / Extension-worktop leveling

## MATERIALES | MATERIALS ☰

**MATERIALES:** / MATERIALS:

**Patas:** Madera maciza de haya / Legs: Solid beech wood

**Armazón:** Aluminio | Laminado alta presión / Frame: Aluminium | High pressure laminate

**Encimera y Extensibles:** Fenix | Cristal | Porcelánico / Worktop and Extensions: Fenix | Glass | Ceramic



± ↑		ESPESOR ENCIMERA:	WORKTOP THICKNESS:	ESPESOR EXTENSIBLES:	EXTENSIONS THICKNESS:
<b>FENIX</b> <small>NTM*</small>	17mm		1 mm FENIX   FENIX + 15 mm Madera contrachapada   Plywood 1 mm FENIX   FENIX	1 mm FENIX   FENIX + 15 mm Madera contrachapada   Plywood 1 mm FENIX   FENIX	
<b>Cristal</b> Glass	21mm		6 mm Cristal   Glass + 15 mm Madera contrachapada   Plywood	4 mm Cristal Templado   Tempered Glass + 15 mm Madera contrachapada   Plywood	
<b>Porcelánico</b> Ceramic	11mm		3 mm Porcelánico   Ceramic + 8 mm Cristal Templado   Tempered Glass	3 mm Porcelánico   Ceramic + 16 mm Fibracolor   Fibracolor	



## ACABADOS | FINISHES



## PATAS | LEGS



Madera Teñida Stained Wood	Blanqueada Bleached	Tostada Toasted	Canaletto Canaletto	Trufa Truffle
Madera Lacada Lacquered Wood	Blanco White	Antracita Anthracite	Negro Black	

## ENCIMERA | WORKTOP



FENIX <sup>NTM</sup>	Alaska	Londra	Bromo	Ingo
Cristal Glass	C  Antracita Brillo Glossy Anthracite	Negro Brillo Glossy Black	Rojo Brillo Glossy Red	Tórtola Brillo Glossy Turtledove
	D  Blanco Brillo Glossy White	Blanco Mate Matt White		
Porcelánico Ceramic	E  Beton	Cement	Basalt	Nero
	F  Artic	Calacatta	Iron Moss	

## ARMAZÓN | FRAME

Siempre mismo color que patas  
Always same color as legs

## EXTENSIBLES | EXTENSIONS

Siempre mismo color que encimera  
Always same color as worktop