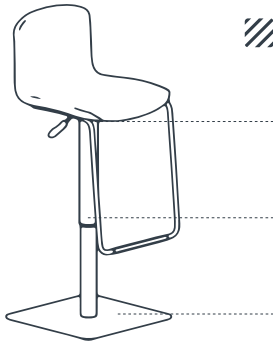


# PANDA

Páginas | Pages: 106-107



**MATERIALES:**  
MATERIALS:

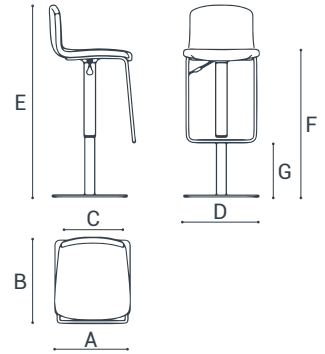


Foam Comfort

**Asiento:** Contrachapado de haya natural | Tapizado 30mm  
**Seat:** Natural beech plywood | Upholstery 30mm

**Columna:** Acero Cromado  
**Column:** Chrome Steel

**Base:** Acero inoxidable | Acero cromado  
**Base:** Stainless steel | Chrome steel



## DATOS TÉCNICOS | TECHNICAL DATA



|    | A  | B  | C  | D  | E      | F     | G     |
|----|----|----|----|----|--------|-------|-------|
| cm | 38 | 40 | 33 | 38 | 77/105 | 58/79 | 16/37 |

## ACABADOS | FINISHES



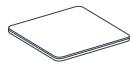
### BASE | BASE



Base redonda  
Circular base



Acero Inoxidable  
Stainless Steel



Base cuadrada  
Squared base



Acero Inoxidable  
Stainless Steel



Base acampanada  
Bell-shaped base



Acero Cromado  
Chrome Steel

### COLUMNA | COLUMN



Mismo color que la base  
Same color as base



Con la base Acero Inoxidable la columna es siempre Acero Cromado  
When the base is Stainless Steel, the column is always Chrome steel

### ASIENTO | SEAT



Madera Teñida  
Stained Wood



Blanqueada  
Bleached



Tostada  
Toasted



Canaletto  
Canaletto



Trufa  
Truffle

Madera Lacada  
Lacquered Wood



Blanco  
White



Gris Metalizado  
Metal Grey



Antracita  
Anthracite



Negro  
Black



Mostaza  
Mustard



Tórtola  
Turtledove



Rojo  
Red



Violeta  
Violet

Tapizado  
Upholstery



Blanco  
White



Beige  
Beige



Tórtola  
Turtledove



Moka  
Moka



Mostaza  
Mustard



Naranja  
Orange



Rojo  
Red



Fucsia  
Fuchsia



Violeta  
Violet



Verde  
Green



Azul  
Blue

A

Nobel  
Mystic



B

Kanon  
Cotton  
Scenic

