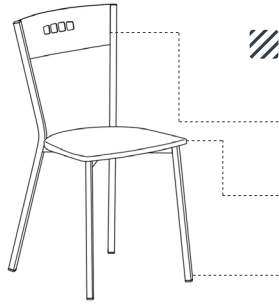


# VERSUS N!

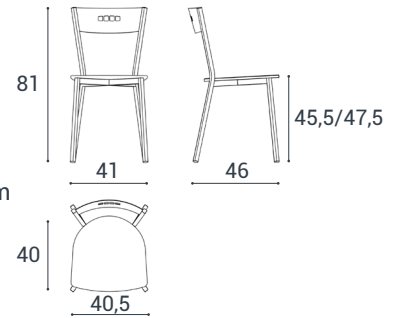


**MATERIALES:**  
MATERIALS:

**Respaldo:** Acero lacado epoxy  
Back: Epoxy lacquered steel

**Asiento:** Contrachapado de haya natural | MDF | Tapizado 35mm  
Seat: Natural beech plywood | MDF | Upholstery 35mm

**Estructura:** Acero lacado epoxy  
Structure: Epoxy lacquered steel



## ACABADOS | FINISHES



### ESTRUCTURA | STRUCTURE



Acero Epoxy  
Epoxy Steel



Blanco  
White



Aluminio  
Aluminium



Antracita  
Anthracite



Negro  
Black

### ASIENTO | SEAT



Madera Teñida  
Stained Wood



Blanqueada  
Bleached



Tostada  
Toasted



Canaletto  
Canaletto



Trufa  
Truffle

Madera Lacada  
Lacquered Wood



Blanco  
White



Gris Metalizado  
Metal Grey



Antracita  
Anthracite



Negro  
Black



Mostaza  
Mustard



Tórtola  
Turtledove



Rojo  
Red



Violeta  
Violet

Tapizado  
Upholstery



Blanco  
White



Beige



Tórtola  
Turtledove



Moka



Mostaza  
Mustard



Naranja  
Orange



Rojo  
Red



Fucsia  
Fuchsia



Violeta  
Violet



Verde  
Green



Azul  
Blue



Nube  
Cloud



Gris  
Grey



Antracita  
Anthracite



Negro  
Black

**A** Nobel



**B** Kanon  
Scenic



### RESPALDO | BACK



Siempre mismo color que la estructura cuando el asiento es Madera Teñida o Tapizado  
Always same color as legs when the seat is Stained Wood or Upholsteries



Siempre mismo color que el asiento cuando es Madera Lacada  
Always same color as seat when it is Lacquered Wood